



 newbits

SLL-31/31H

LUMINA SOLARA PEISAJ



INTRODUCERE

Specificațiile produsului

01 INTRODUCERE

02 CATALOG

03~
04 AVANTAJE
PRINCIPALE

05~
06 ALTE
AVANTAJE

07 SPECIFICAȚII

08 DIAGRAMA OPTICA

09 DIMENSIUNI

10 DIAGRAMĂ
STÂLP DE
LUMINĂ

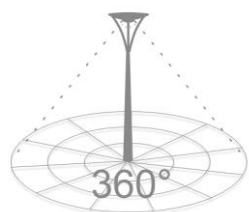
11 MAI MULTE
DETALII

12 TEHNOLOGIA
NUCLEULUI

13 INSTRUCȚIUNI
INSTALARE

14 DETALII PACHET

15 UTILIZARE



Mai luminos, mai durabil

Iluminare 360°

Decorare și Iluminare într-un singur produs

SLL-31/31H

BENEFICII PRODUS

Tehnologia ALS garanteaza functionare continua pentru 10 nopti

Tehnologia TCS asigura durata de viata lunga a bateriei

SLL-31/31H

2 SENZORI DE MISCARE PIR
Unghi de detectie 120° * 2

ABAJUR MARE Φ 115 MM

Indicator baterie

- 10% — 30%
- 30% — 70%
- 70%+

SLL-31



Funcționează bine la temperaturi cuprinse între 0°C-45°C

SLL-31H

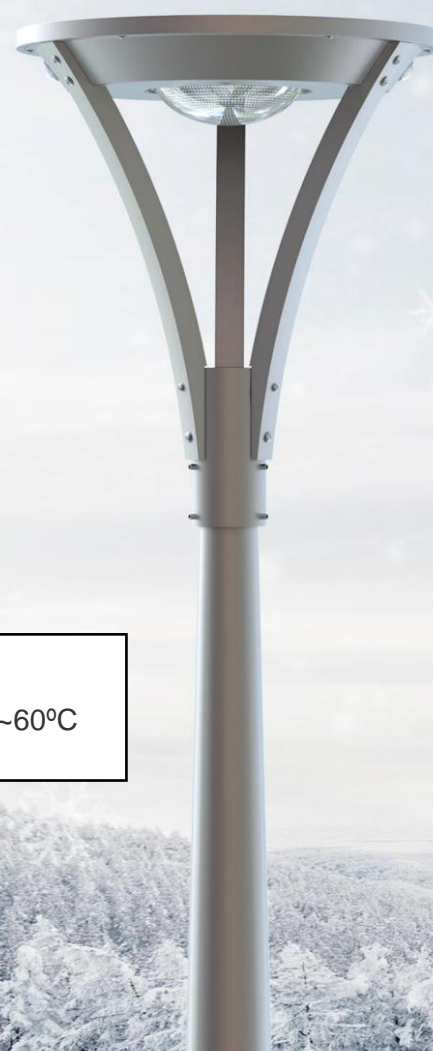


TCS Technology

Protectia bateriei pentru lumina
functioneaza bine la temperaturi cuprinse între -20°C ~60°C



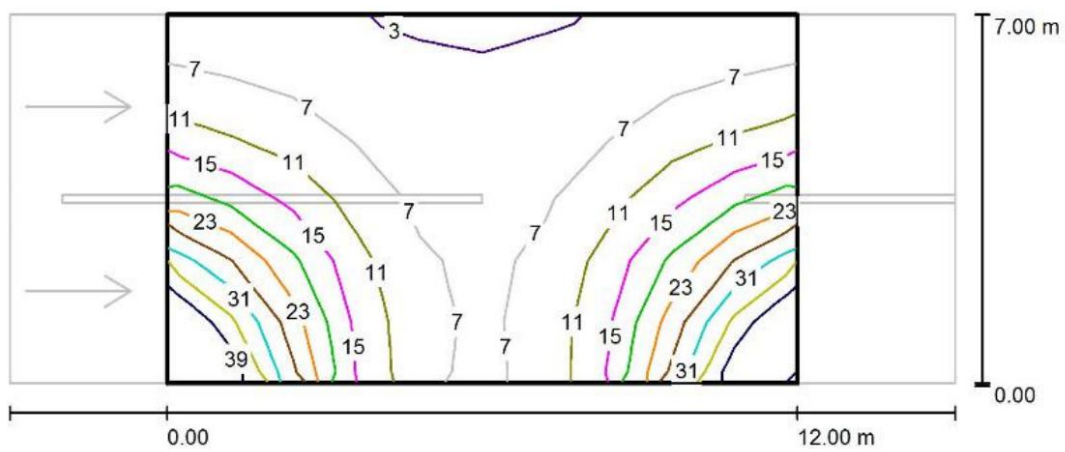
60°C



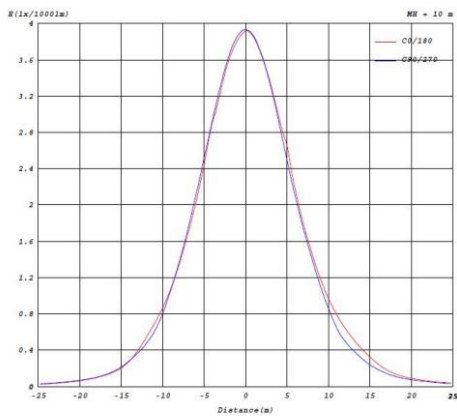
-20°C

Articol:	SLL-31	SLL-31H
Luminozitatea luminii	3000 lumeni	3000 lumeni
Panou solar		
Putere	Monocristalin, 16,2 V/18,75 W	Monocristalin, 16,2 V/18,75 W
Baterie Li-ion		
Capacitate	3.7V115.44WH 2.6AH/buc	3.7V115.44WH 2.6AH/buc
Temp. de încărcare/descărcare	0~45°C	-20~60°C
Timp de incarcare	7H	7H
LED (OSRAM)	3030 42 buc	3030 42 buc
Temp. culoare	4000K Ra 80+	4000K Ra 80+
Eficiența	190lm/W	190lm/W
LED UV	-	-
Performanta		
Timp de iluminare în zilele ploioase	>10 zile	>10 zile
Modul de control	Buton comutator, ON/OFF Apăsare lungă 1,5 secunde	
Modul de iluminare (comandă de la distanță)	M115% + PIR ALS2.4), M230% 5h + 15% până în zori (PIR ALS2.4) M3: 35% Până în zori	M115% + PIR ALS2.4), M230% 5h + 15% până în zori (PIR ALS2.4) M3: 35% Până în zori
Indicarea modului	M1: Roșu / M2: Verde / M3: Portocaliu Indicatorul de mod se va schimba în baterie indicator după 5 secunde	
Indicație de capacitate	Lumină verde: 70% Lumină portocalie: 30%~70% Lumină roșie: <30%	Lumină verde: 70% Lumină portocalie: 30%~70% Lumină roșie: <30%
PODUL	120 ° >5m	120 ° >5m
Tehnologia de bază	ALS2.4	ALS2.4 / TCS1.0
Autocurățare panouri solare	-	-
Clasa IP/IK	IP65	IP65
Înălțime de instalare	3M-3,5M	3M-3,5M

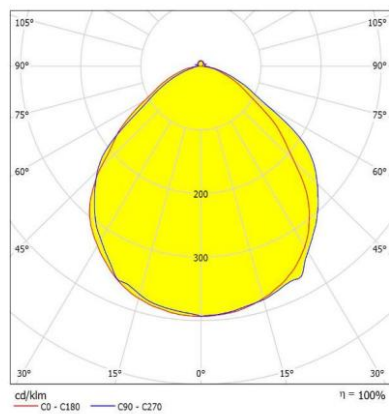
Diagrama simulată a drumului

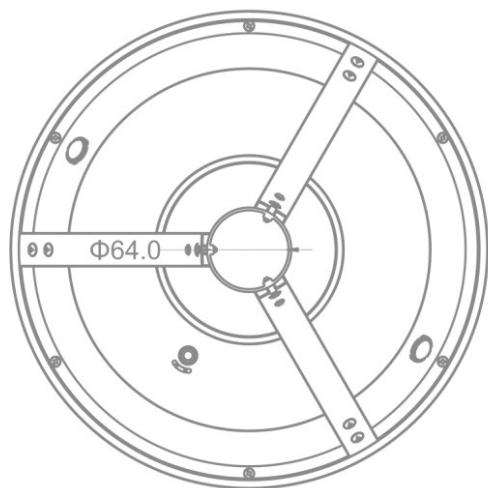
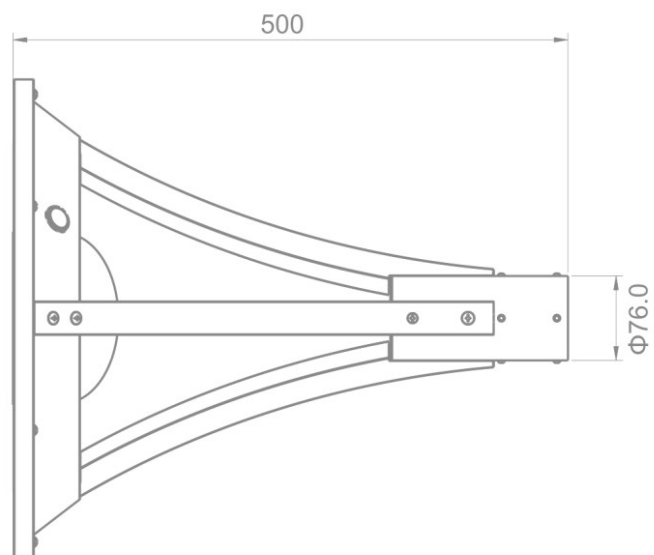
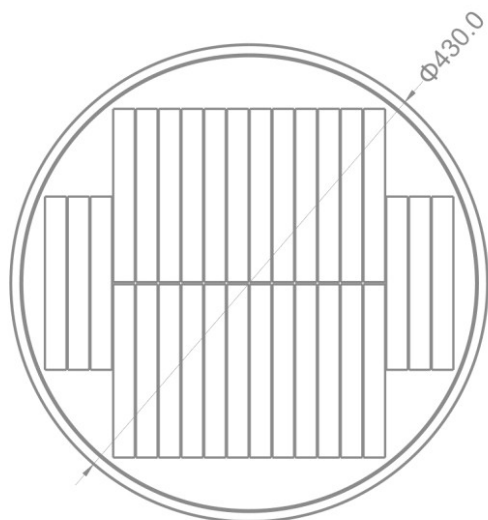


Curba de iluminare



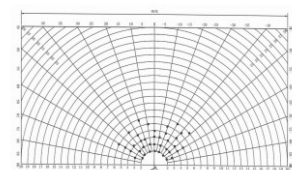
Distribuția Luminanței



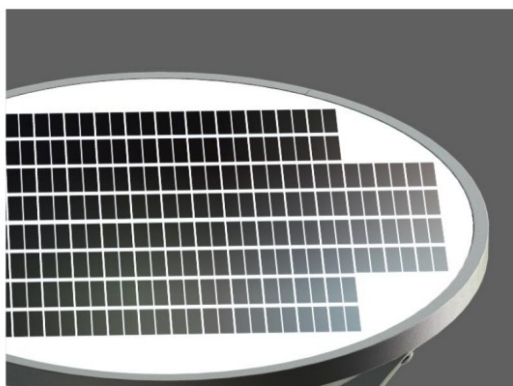




BENEFICII



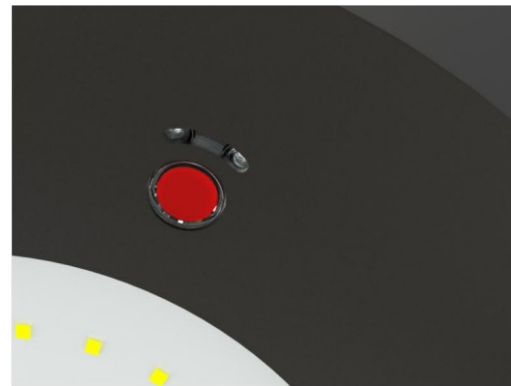
PIR induction test



Eficienta Incarcare Solara :>21%

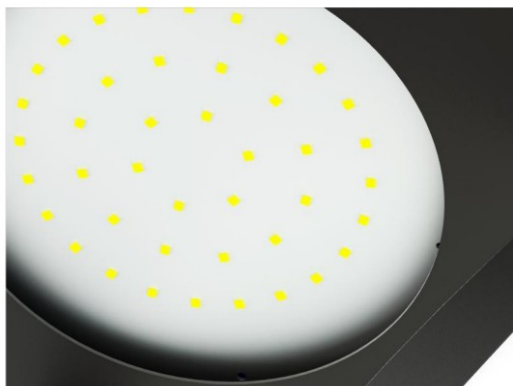


SUPORT



Indicator
Receptor IR

Comutator



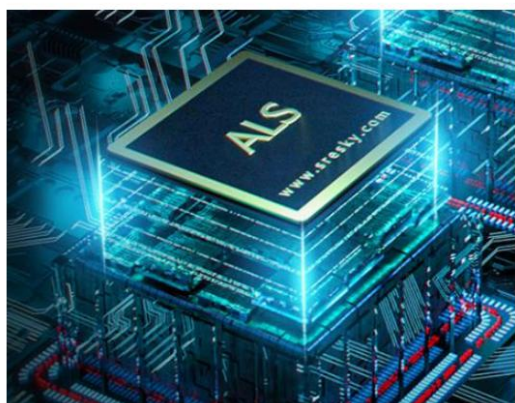
Lumen LED 190lm/W
Abajur mare Φ 115mm



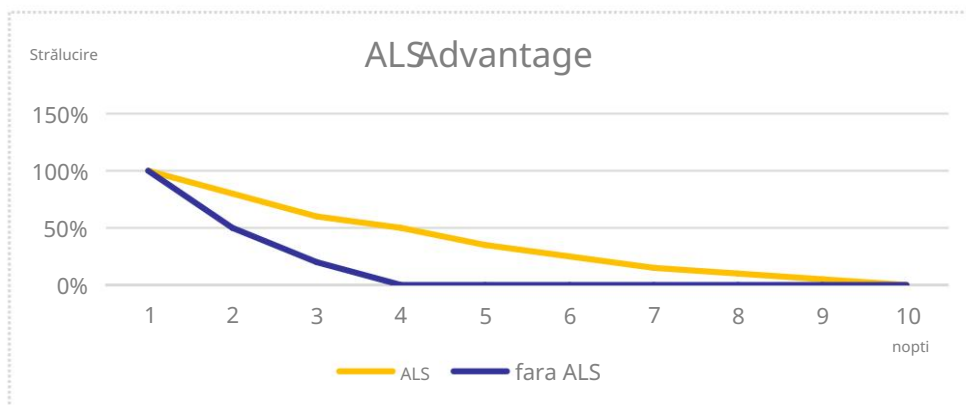
PIR : >5m, 120°



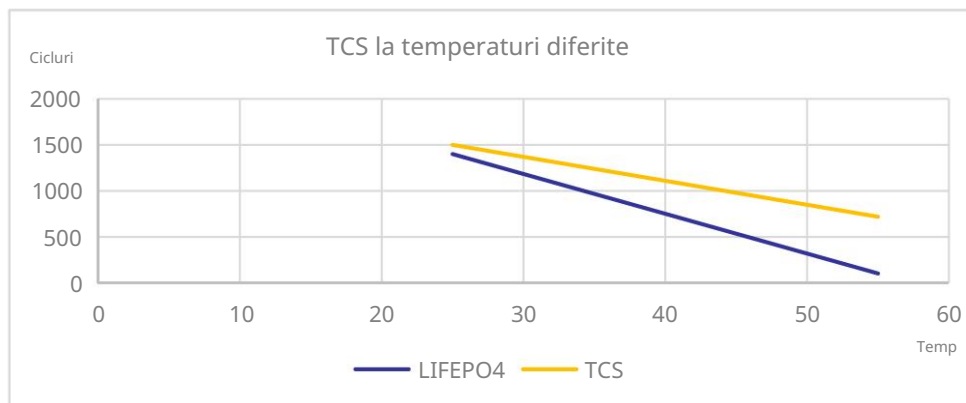
O companie mare ar trebui sa acorde intotdeauna o atentie ridicata la designul fiecarui detaliu, iar spiritul de maiestrie, ar trebui completat in procesul de proiectare si productie in masa.



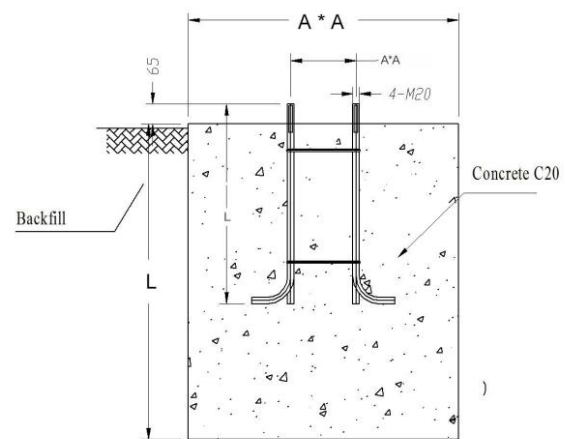
AVANTAJUL ALS



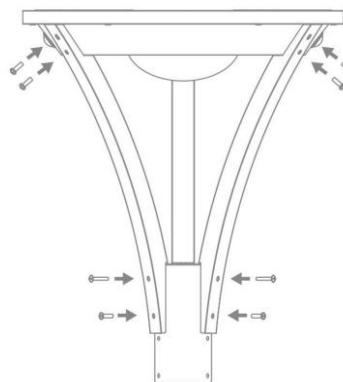
AVANTAJUL TCS



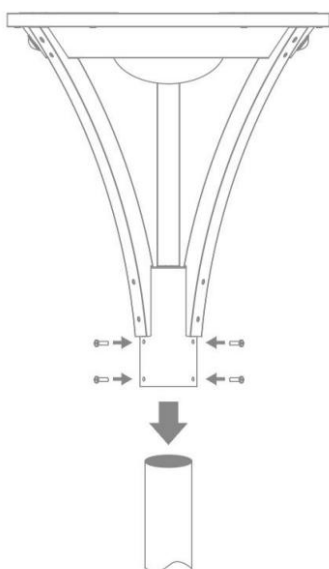
- 1 Săpați o gaură în funcție de dimensiunea bazei de fundația produsului, puneți baza în gaură și fixați-o cu beton C20.



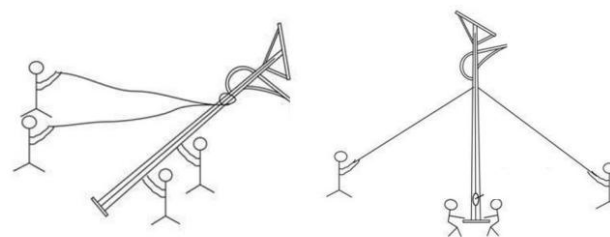
- 2 Utilizați șuruburile furnizate pentru a fixa suportul pe lampa.



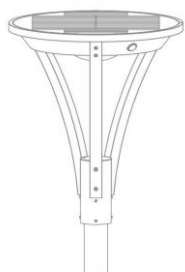
- 3 Utilizați șuruburile furnizate pentru a fixa lampa pe stâlp.



- 4 Ridicați stâlpul lămpii cu persoane sau cu un utiliaj, aliniați flanșa inferioară a stâlpului cu suportul de fundație, apoi fixați cu șuruburi.



LISTA DE PRODUSE
LUMINĂ SOLARĂ: 1 buc



CUTIE INTERIOARĂ
1 BUC / 1 CUTIE



CUTIE COLOR

LISTA DE PRODUSE



NUMARUL MODELULUI	PCS/CTN	CANTITATE (BUC)	CTN CANT	DIMENSIUNEA CAZULUI (MM)	NV (KG)	GW (KG)
SLL-31	1	1	1	505*160*500		

Greutatea netă și greutatea brută
sunt doar pentru referință

S / O / L / A / R / L / I / G / H / T

VA MULTUMIM!

CONTACT: Email: info@newbits.ro